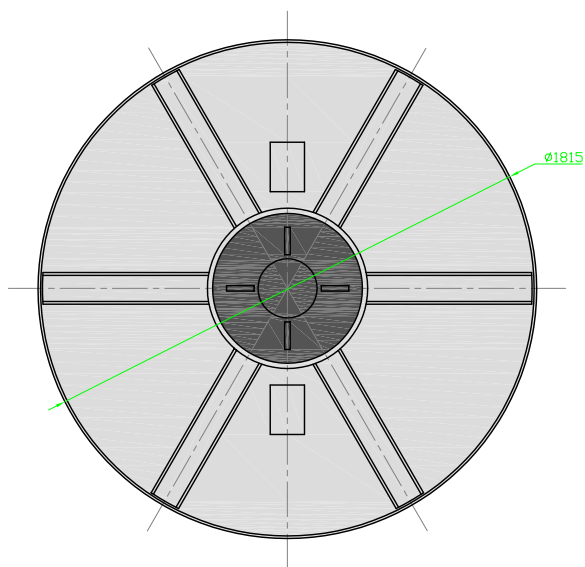


VISTA LATERAL



VISTA SUPERIOR

Nombre	Fecha	MAYPER S.A. Lisandro De La Torre 93-(2451)San Jorge-Santa Fe-República Argentina T.E.03406-440974/442358	
Dib.	A.A.P. 29-06-10		
Rev.		TANQUE 5000 LTS.-STANDARD	NUMERO DE PLANO 25.06.10/0182/A2/F
Apr.			REEMPLAZA A: -----/A2/F
ESCALA:		POLIETILENO	CLAVE: P.G.
TOLERANCIAS:			DESTINO: