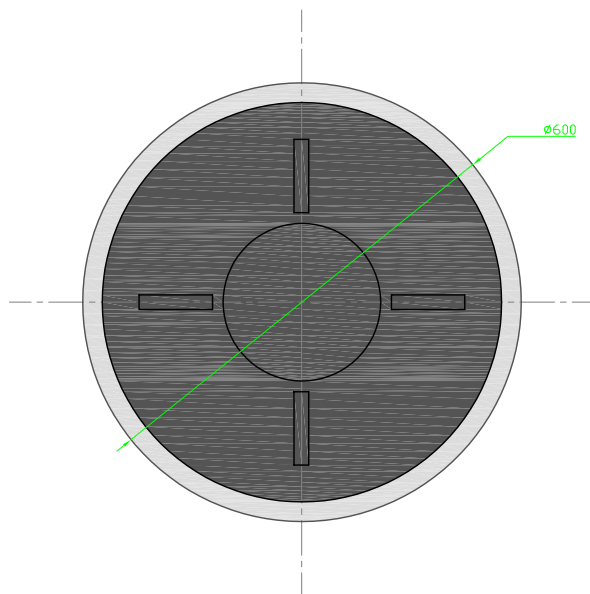


VISTA LATERAL



VISTA SUPERIOR

Nombre	Fecha	<b>MAYPER S.A.</b> Lisandro De La Torre 93-(2451)San Jorge-Santa Fe-República Argentina T.E.03406-440974/442358	
Dib.	A.A.P. 28-06-10		
Rev.		TANQUE 100 LTS.-STANDARD	NUMERO DE PLANO 24.06.10/0177/A2/F
Apr.			REEMPLAZA A: -----/A2/F
ESCALA:		POLIETILENO	CLAVE: P.G.
TOLERANCIAS:			DESTINO: