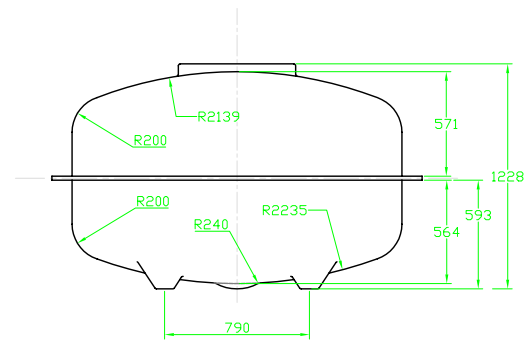
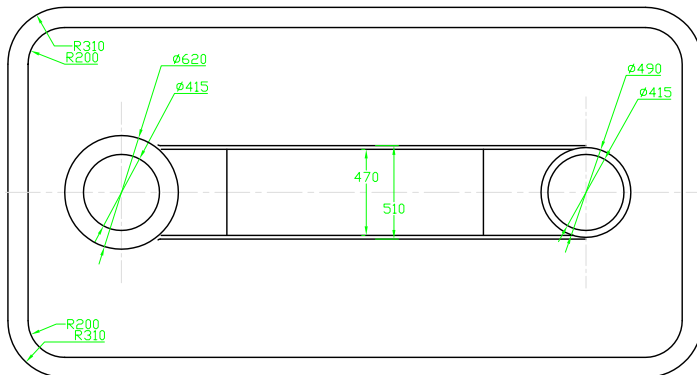


VISTA LATERAL



VISTA FRONTAL



VISTA SUPERIOR

| TANQUE 6000 LTS. | | P.R.F.V. | | | |
|------------------|--------------|---|-------|-----------------|--|
| POS. | DENOMINACION | MATERIAL | CANT. | OBSERVACIONES | |
| Nombre | Fecha | MAYPER S.A. Lisandro De La Torre 93-(2451)San Jorge-Santa Fe-República Argentina T.E.03406-440974/442358 | | | |
| Dib. | A.A.P. | | | | |
| Rev. | | TANQUE HORIZONTAL | | NUMERO DE PLANO | |
| Apr. | | 6.000 LTS. | | 09/06/0016/A2/F | |
| ESCALA: | 1:20 | CARROS DE ARRASTRE | | REEMPLAZA A: | |
| TOLERANCIAS: | | | | CLAVE: P.G. | |
| | | | | DESTINO: | |