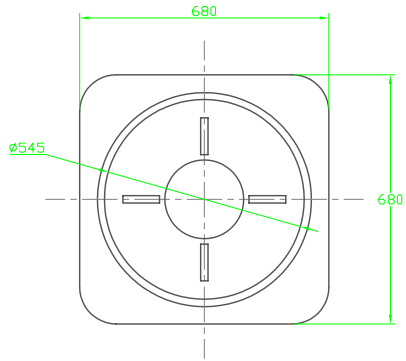


VISTA LATERAL



VISTA SUPERIOR

Nombre	Fecha	MAYPER S.A. Lisandro De La Torre 93-(2451)San Jorge-Santa Fe-República Argentina T.E.03406-440974/442358	
Dib.	A.A.P. 04-10-10		
Rev.		COJINETE	NUMERO DE PLANO 04.10.10/0213/A2/F
Apr.			REEMPLAZA A: -----/-----/A2/F
ESCALA: 1:10		POLIETILENO	CLAVE: P.G.
TOLERANCIAS:			DESTINO: